

JAC

VEHÍCULOS COMERCIALES



SUNRAY

PASAJEROS

HECHO EN
MÉXICO

3 AÑOS DE
GARANTÍA
TOTAL

SEGURIDAD
* * * * *

INNOVACIÓN
CONECTIVIDAD

JAC STORES
DISTRIBUIDORES

Motor

Marca / versión	JAC / HFC4DE1-ID
Desplazamiento	2.8 l/4 cilindros Turbo Diesel
Potencia máxima	150 hp @ 3,200 rpm
Torque máximo	262 lb-pie @ 1,800 - 2,600 rpm
Norma de emisiones	Euro V (Common Rail+DOC+SCR)***

Embrague

Tipo	Asistido hidráulicamente
------	--------------------------

Dirección

Tipo	Hidráulica
------	------------

Transmisión manual

Marca / Modelo	JAC / LC6T32
Número de cambios	6 velocidades
Relación en reversa	4.935
Relación de engranes	1a. 5.441 / 6a. 0.794

Suspensión delantera

Tipo	Independiente MacPherson
------	--------------------------

Suspensión trasera

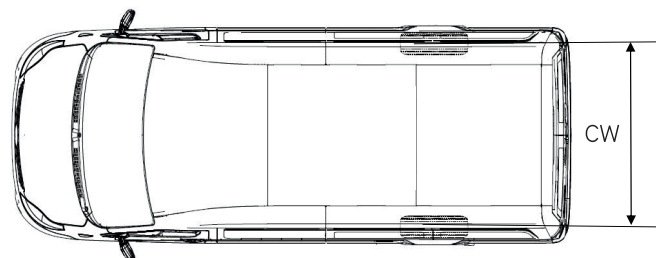
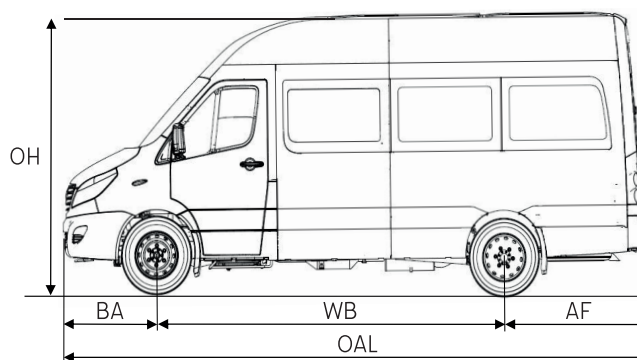
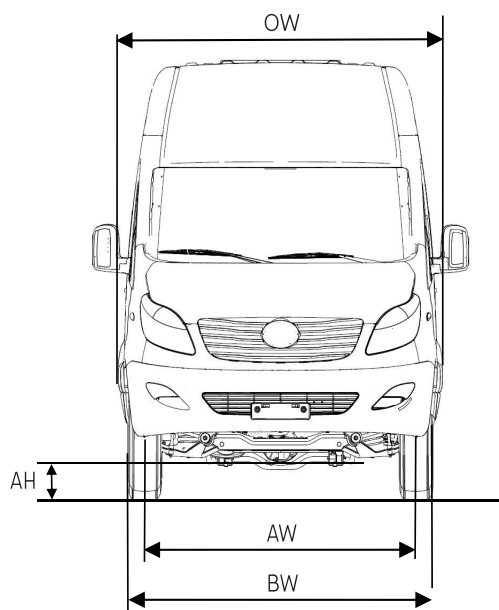
Tipo	De resorte de acero
------	---------------------

Capacidades

Peso bruto vehicular (PBV)	4,200 kg
Peso vehicular	2,870 kg
Capacidad de carga	1,330 kg
Tanque de combustible	80 l
Ad Blue / Urea	20 l
Capacidad de pasajeros	17 (incluyendo conductor)

Dimensiones

Largo (mm)	5990
Ancho (mm)	2098
Alto (mm)	2645
Distancia entre ejes (mm)	3570



Llantas y rines

Medida	215 / 75R16C
Cantidad	5 (incluyendo rueda de refacción)
Rin	16"

Exterior

Luces de niebla delanteras	•
Escalón eléctrico y puerta corrediza	•

Interior

A/C	•
Cristales eléctricos	•
Luces con ajuste de altura	•
Control Crucero	•
Espejos laterales eléctricos	•
Asientos imitación piel	•
Mandos de audio en volante	•
Radio + USB	•

Seguridad

Bolsa de aire para conductor	•
Bolsa de aire para el acompañante (opcional)	•
Sistema Antibloqueo de Frenos (ABS)	•
Sistema de Distribución Electrónica de Frenado (EBD)	•
Control Electrónico de Estabilidad (ESC)	•
Sistema Inmovilizador Antirrobo (IMMO)	•
Freno auxiliar de escape	•
Sensores traseros	•

***Common Rail -Riel común de inyección de diésel
 DOC.-Catalizador de Oxidación de Diésel (Diesel Oxidation Catalyst)
 SCR - Reducción Catalítica Selectiva (Selective Catalytic Reduction)

Dimensiones (mm)

OW	AH	AW	OH	BA	WB	AF	OAL	BW	CW
2,098	160	1,760	2,645	965	3,570	1,455	5,990	1,976	1,760