

JAC
VEHÍCULOS COMERCIALES



X200

HECHO EN
MÉXICO

3 AÑOS DE
GARANTÍA
TOTAL

SEGURIDAD
* * * * *

INNOVACIÓN
CONECTIVIDAD

JAC STORES
DISTRIBUIDORES

X200

Motor

Motor a Diésel Turbocargado	Postenfriado
Marca / versión	JAC / HFC4DB2-1D
Desplazamiento	2.0 l
Potencia máxima	134 hp @ 3,600 rpm
Torque máximo	210 lb-pie @ 2,200 - 2,600 rpm
Norma de emisiones	Euro V (Common Rail+EGR+DOC+DPF)**

Embrague

Tipo	Seco
Accionamiento	Plato sencillo con diafragma

Transmisión

Marca / modelo	JAC / LC6T32
Número de cambios	6 velocidades
Relación en reversa	4.94
Relación de engranes	1a. 5.441 / 6a. 0.794

Suspensión delantera

Tipo	Independiente con doble horquilla con barra de torsión
------	--

Suspensión trasera

Tipo	Rígida semiflotante
Relación final	3.273 una sola velocidad
Suspensión	Muelles semielípticas

Capacidades (Kg)

Peso bruto vehicular (PBV)	3,340 kg
Peso vehicular	1540 kg
Capacidad de carga (sobre chasis)	1,800 kg

**Common Rail-Riel común de inyección de diésel
 EGR.-Válvula Recirculación de Gases de Escape (Exhaust Gas Recirculation)
 DOC.-Catalizador de Oxidación de Diésel (Diesel Oxidation Catalyst)
 DPF.-Filtro de Partículas de Diésel (Diesel Particulate Filters)

Llantas y rines

Medida	195 / 70R15C
Cantidad	5 (incluyendo rueda de refacción)
Rin	15 pulgadas

Capacidades

Tanque de combustible	65 l
Aceite para transmisión	2.4 l
Capacidad de pasajeros	3

Sistema eléctrico

Alternador	14V - 110A
Voltaje	12 volts
Batería	12V - 100Ah

Equipamiento

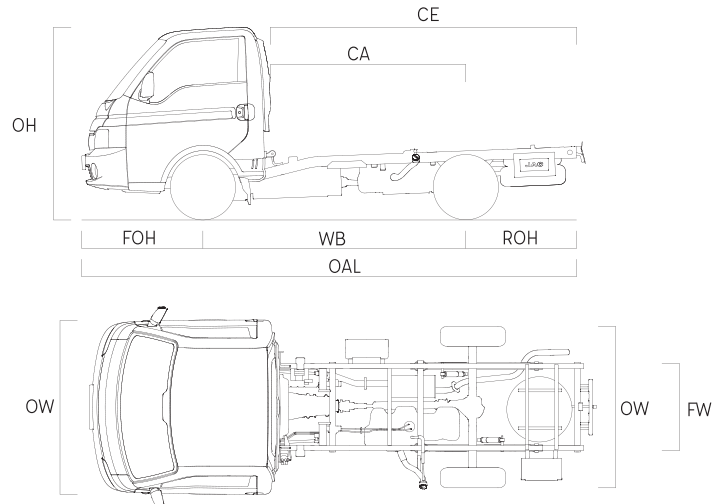
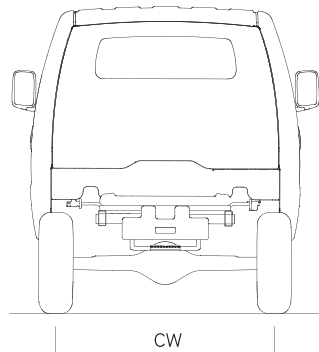
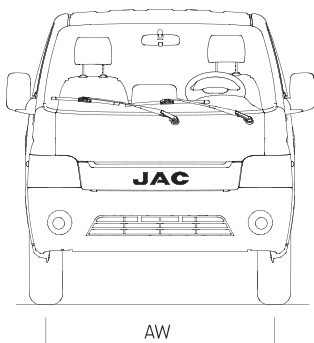
Cinturones de seguridad	2 (de 3 puntos) / 1 (de 2 puntos)
Dirección	Hidráulica
Volante	Ajustable de altura
Faros	De niebla
Espejos retrovisores	Control eléctrico y calefactables
Luces de día	●
Radio FM / MP3	●
Ventanas	Accionamiento eléctrico
Ventana conductor	Apertura de un solo toque
Aire acondicionado	●
Bolsas de aire	2
Suspensión de flujo de aceite en caso de colisión	●
Apertura automática de seguros de puertas en caso de colisión	●
Sensores traseros	●

Frenos

Frenos de servicio hidráulicos, asistidos por vacío
Componentes: Delanteros de disco / Trasero de tambor
Asistencia: ABS

Dimensiones (mm)

OAL	WB	FOH	ROH	CE	CA	OH	OW	BW	FW	AW	CW
5,235	2,640	1,210	1,385	3,196	1,611	1,978	1,750	1,741	870	1,485	1,485



JAC.MX

1. Aplican restricciones indicadas en póliza de garantía.

*En Giant Motors Latinoamérica S.A. de C.V. mantenemos las técnicas de fabricación de los vehículos en continuo desarrollo, por lo que nos reservamos el derecho de hacer cambios a la información contenida en este catálogo en cuanto a los modelos, rendimiento, colores, especificaciones, equipamiento, apariencia y/o accesorios, en cualquier momento y sin previo aviso. Es por ello que le recomendamos previo a la compra y entrega del vehículo, que verifique toda la información con su distribuidor autorizado. Giant Motors Latinoamérica se reserva el derecho de continuar o discontinuar cualquiera de sus vehículos por el motivo que sea y en cualquier momento del año calendario. Algunas de las fotografías en este catálogo muestran vehículos con equipo opcional o no disponible. Favor de consultar el equipamiento de cada paquete en la hoja de especificaciones correspondientes. **Garantía de defensa a defensa de 3 años o 100,000 km, lo que ocurra primero, sujeta a dictamen y condiciones de uso.

G I A N T M O T O R S
 LATINOAMÉRICA